



超声波流量计
选型样册

LRF-3000H

超声波流量计

山东龙润仪表
有限公司

产品介绍



LRF-3000H 手持式超声波流量计是一款应用广泛的时差式超声波流量计。它小巧、轻便、可充电电池及通用型电源的设计使您随时随地实现管道测量。它采用了先进的数字相关技术和智能自适应声波技术，使它的测量稳定性更加突出。同时它采用了声聚焦专利技术，使它在连续测量时的信号接收品质得到显著增强。

产品特点

- 磁吸式外夹安装，简单方便
- 小巧、轻便、易于使用
- LCD背光，中英文对照显示
- 正负流量测量，累积流量
- SD卡功能，220万组数据存储



应用行业

节能监测、节水管理、流量巡检、流量跟踪和采集、流量计算机化管理、监控网络系统.....



龙润仪表

产品配置

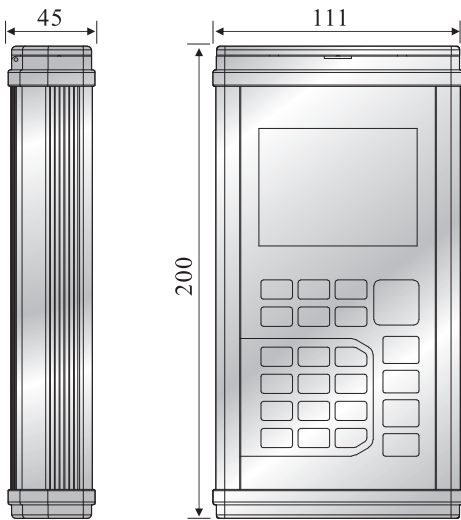
LRF-3000H手持式超声波流量计由变送器、传感器两部分组成。

磁吸式外夹探头安装简单，可吸附在带有磁性的金属管材上进行连续流量测量。特别适用于各种耐压要求的现场流量测量。

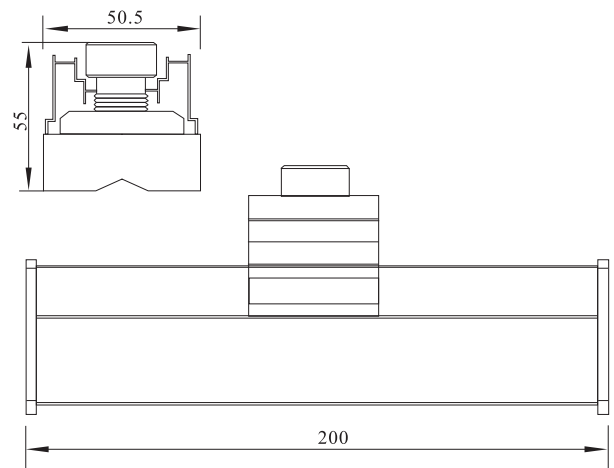
它采用了先进的模块化一体式设计，独立菜单操作。大屏幕 LCD 背光4行显示，中英界面对照显示，操作更加简单。



规格尺寸

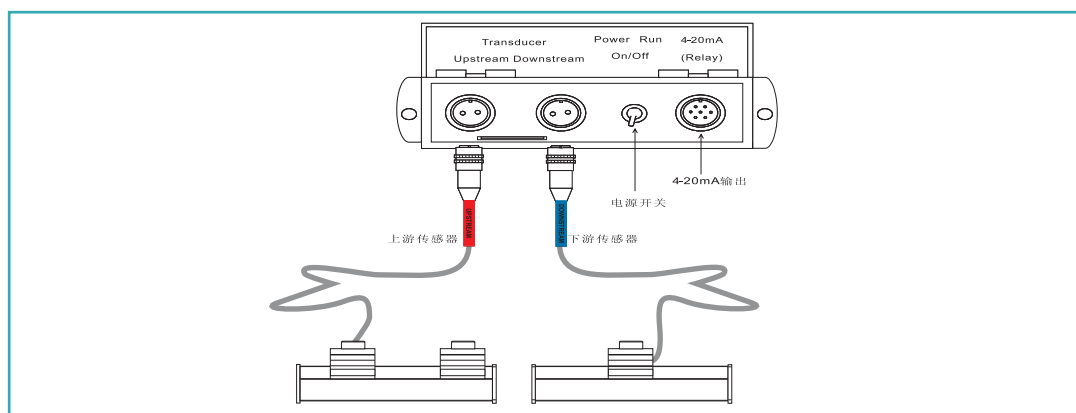


变送器尺寸图(mm)



传感器尺寸图(mm)

产品接线



技术参数

| 项 目 | 参 数 |
|--------------|--------------------|
| 流速范围 | ±0.01~±12m/s |
| 准确度测量值 | 1级 |
| 重复性 | 0.2% |
| 线性 | ±1% |
| 模拟输出 | 4~20mA, 最大负载750Ω |
| SD卡容量 | 8GB |
| 最大存储数量 | 512个文件 |
| 存储间隔 | 1~60秒 |
| 显示屏 | 64×128点阵字符, 背光液晶显示 |
| 温度变送器、安装环境温度 | -10℃~50℃ |
| 传感器测量介质温度 | -40℃~80℃ (标准) |
| 相对湿度 | 0~99%, 无凝结 |
| 变送器防护等级 | IP54 |
| 传感器密封设计 | 防护等级IP68 |
| 标准电缆长度 | 5m |
| 重量 | 1kg |

选择测量点

超声波流量计在所有流量计的安装中是最简单便捷的。只要选择一个合适的测量点，并把测量点处的管道参数输入到流量计中，把传感器安装在管道上即可进行测量。安装时应遵循以下原则：

90度弯头



T形三通



渐扩管



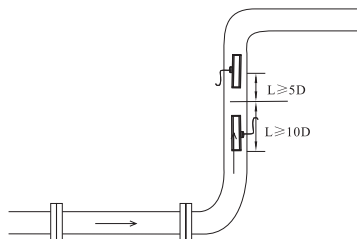
节流孔



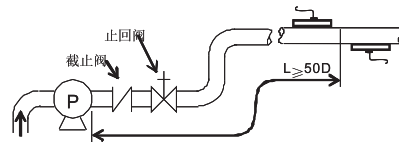
调节阀



垂直安装



泵



选择原则：

应避免时钟6点、12点的位置，以免管道底部沉淀物或管道上部的气泡、气穴引起信号的衰减。充分考虑管内壁结垢状况，应尽量选择无结垢的管段进行测量，能完全满足时，需要把结垢考虑为衬里以求得较好的测量准确度。



山东龙润仪表有限公司

Longrun Industrial Instrument Co.,Ltd

电话 (TEL) :0543-3611555

传真 (FAX) :0543-3615999

邮箱 (E-mail) :info@longrunyibiao.com

地址 (ADD) : 山东省滨州市经济技术开发区中海城6221-102号

邮编 (P.C.) :256600